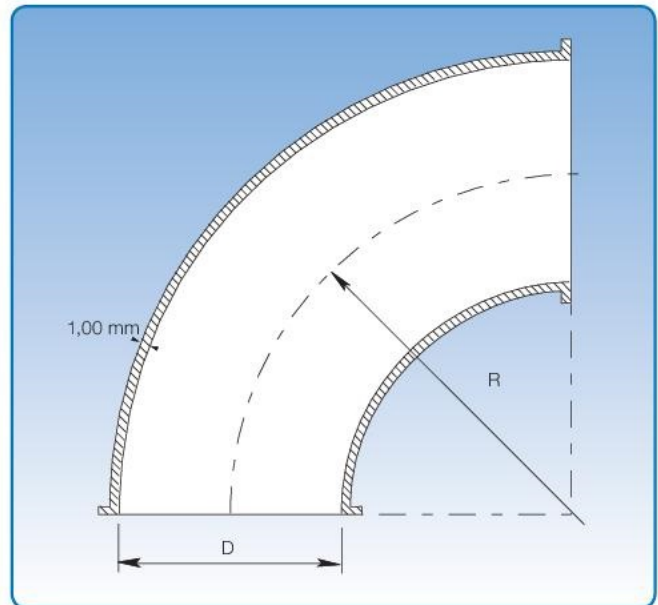


Gepresste Rohrbogen, verzinkt

Durchmesser: $\varnothing 80 - \varnothing 400$ mm.

Die verzinkten Rohrbogen sind gepresst und aus 1,00 mm Blech hergestellt.



Maßspezifikationen sind in nachfolgender Tabelle angegeben.
Durchmesser = (D). $R = 1,5 \times D$ für alle.

Bei Ersetzung verzinktes Bogen durch 2 – 3,00 mm Bogen, können Toleranzunterschiede von ± 20 mm vorkommen.

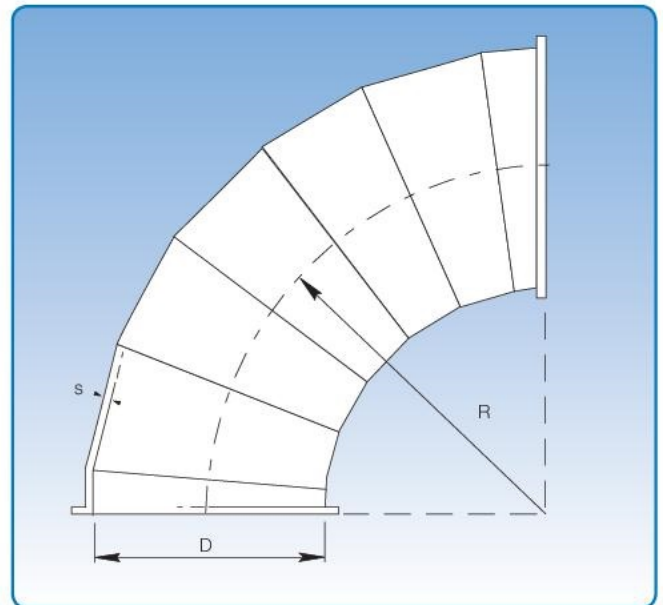
D mm	Maßangaben						
	90° kg	60° kg	45° kg	30° kg	15° kg	7,5° kg	
80	0,44	0,24	0,20	0,12	0,10	0,10	
100	0,62	0,40	0,30	0,20	0,14	0,13	
120	0,90	0,60	0,40	0,30	0,18	0,16	
125	0,90	0,65	0,45	0,32	0,18	0,18	
140	1,10	0,80	0,55	0,40	0,24	0,20	
150	1,50	0,90	0,70	0,50	0,25	0,20	
160	1,70	1,10	0,80	0,50	0,30	0,29	
180	2,00	1,30	1,00	0,70	0,40	0,30	
200	2,50	1,85	1,25	1,00	0,50	0,35	
225	3,00	2,00	1,60	1,20	0,60	0,37	
250	4,00	3,00	2,00	1,50	0,75	0,50	
275	4,80	3,60	2,40	1,80	0,80	0,55	
300	5,90	3,90	2,90	2,00	0,90	0,60	
315	5,90	3,80	2,95	2,00	1,12	0,55	
350	7,30	4,80	3,70	2,55	1,30	1,00	
400	10,20	6,70	5,10	3,60	1,60	1,20	

Segmentbogen, verzinkt

Durchmesser: $\phi 450 - \phi 1000$ mm

Verzinkte Segmentbogen sind aus 0,90 mm und 1,00 mm Material (s) hergestellt.

Die Segmentbogen werden nach Auftrag in anderen Radien und Durchmessern hergestellt.



Maßspezifikationen sind in nachfolgender Tabelle angegeben. $R = 1,5 \times D$.

		Maßangaben						
D mm	s mm	90°	60°	45°	30°	15°	7,5°	
		kg	kg	kg	kg	kg	kg	
450	0,90	12,00	9,00	6,00	4,50	2,25	1,10	
500	0,90	15,00	11,20	7,50	5,60	2,80	1,40	
550	0,90	18,00	13,50	9,00	6,80	3,40	1,70	
600	0,90	21,50	16,10	10,75	8,05	4,00	2,00	
630	0,90	22,40	16,80	11,20	8,40	4,20	2,10	
650	0,90	25,00	18,80	12,50	9,40	4,70	2,35	
700	0,90	29,00	21,80	14,50	10,90	5,40	2,70	
750	0,90	33,00	24,80	16,50	12,40	6,20	3,10	
800	1,00	37,50	28,10	18,75	14,05	7,00	3,50	
850	1,00	42,50	32,00	21,25	16,00	8,00	4,00	
900	1,00	48,00	36,00	24,00	18,00	9,00	4,50	
950	1,00	53,00	39,80	26,50	20,00	10,00	5,00	
1000	1,00	59,00	44,00	29,50	22,00	11,00	5,50	