

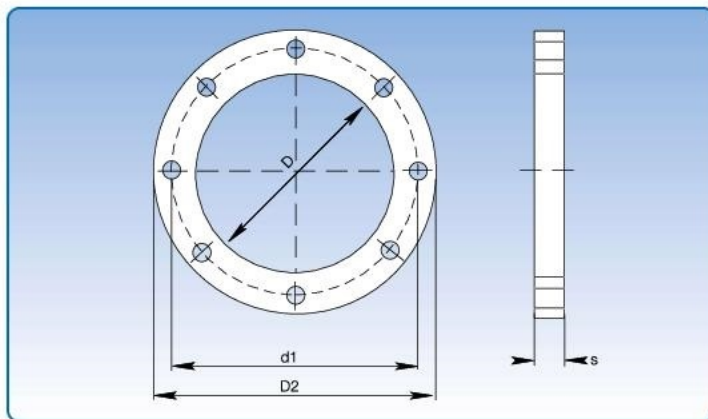
Flansche

Durchmesser: $\varnothing 80 - \varnothing 1250$ mm.

Flansche werden standardmäßig gefertigt, und als Standardkomponente im übrigen Produktprogramm enthalten.

Die feuerverzinkten Flansche, die auch unbehandelt oder gestrichen lieferbar sind, sind stets am Lager vorrätig.

Flansche in anderen Durchmessern oder Profile werden nach Auftrag geliefert.



Maßangaben								
Durchmesser nominal	D mm	d1 mm	D2 mm	s mm	Flanschbreite mm	Lochgröße mm	Anzahl Löcher	Gewicht kg
80	85	115	135	3,00	25	10	8	0,19
100	105	135	155	3,00	25	10	8	0,23
120	125	155	175	3,00	25	10	8	0,26
125	130	160	180	3,00	25	10	8	0,27
140	143	175	193	3,00	25	10	8	0,30
150	155	185	205	5,00	25	10	8	0,53
160	165	195	215	5,00	25	10	8	0,56
180	185	215	235	5,00	25	10	8	0,62
200	205	235	255	5,00	25	10	12	0,67
225	230	260	280	5,00	25	10	12	0,74
250	255	285	305	5,00	25	10	12	0,83
275	280	310	330	5,00	25	10	12	0,90
300	305	336	355	5,00	25	10	12	0,97
315	320	351	370	5,00	25	10	12	1,22
325	330	360	380	5,00	25	10	12	1,06
350	355	389	415	5,00	30	12	12	1,36
375	380	424	440	6,00	30	12	12	1,74
400	405	439	465	6,00	30	12	16	1,85
425	430	462	490	6,00	30	12	16	1,96
450	455	489	515	6,00	30	12	16	2,05
475	480	515	540	6,00	30	12	16	2,16
500	505	540	565	6,00	30	12	16	2,28
550	555	590	615	6,00	30	12	16	2,51
600	605	640	665	6,00	30	12	16	2,73
630	635	670	695	6,00	30	12	24	2,83
650	655	690	715	6,00	30	12	24	2,89
700	705	750	785	6,00	40	12	24	4,26
750	755	800	835	6,00	40	12	24	4,56
800	805	850	885	6,00	40	12	24	4,85
850	855	900	935	6,00	40	12	24	5,15
900	905	950	985	6,00	40	12	24	5,43
950	955	1000	1035	6,00	40	12	24	5,73
1000	1005	1050	1085	6,00	40	12	24	6,02
1100	1105	1147	1185	6,00	40	12	28	6,56
1150	1155	1197	1235	6,00	40	12	28	6,85
1200	1205	1247	1285	6,00	40	12	24	7,18
1250	1255	1300	1335	6,00	40	12	28	7,44