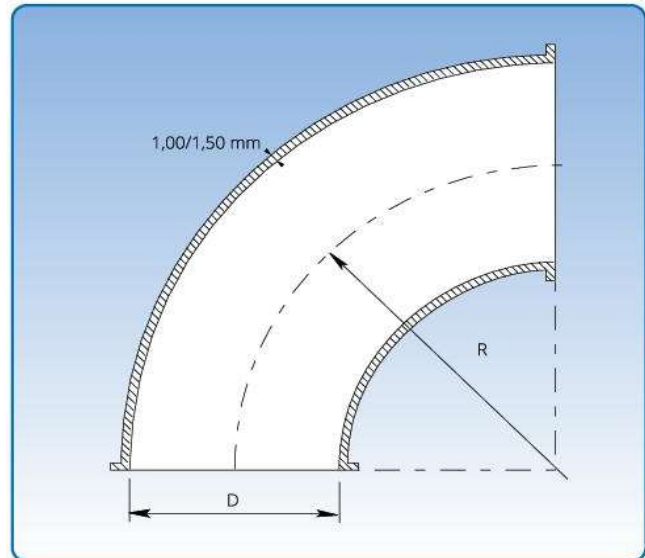


## Gepresste Rohrbogen, verzinkt

Durchmesser:  $\varnothing 80 - \varnothing 400$  mm.

Die verzinkten Rohrbogen sind gepresst und aus 1,00 mm Blech hergestellt



Maßspezifikationen sind in nachfolgender Tabelle angegeben.  
Durchmesser = (D).  $R = 1,5 \times D$  für alle.

Bei Ersetzung verzinktes Bogen durch 2 – 3,00 mm Bogen, können Toleranzunterschiede von  $\pm 20$  mm vorkommen.

D mm	Maßangaben							
	90° kg	60° kg	45° kg	30° kg	15° kg	7,5° kg		
80	0,44	0,24	0,20	0,12	0,10	0,10		
100	0,62	0,40	0,30	0,20	0,14	0,13		
120	0,90	0,60	0,40	0,30	0,18	0,16		
125	0,90	0,65	0,45	0,32	0,18	0,18		
140	1,10	0,80	0,55	0,40	0,24	0,20		
150	1,50	0,90	0,70	0,50	0,25	0,20		
160	1,70	1,10	0,80	0,50	0,30	0,29		
180	2,00	1,30	1,00	0,70	0,40	0,30		
200	2,50	1,85	1,25	1,00	0,50	0,35		
225	3,00	2,00	1,60	1,20	0,60	0,37		
250	4,00	3,00	2,00	1,50	0,75	0,50		
275	4,80	3,60	2,40	1,80	0,80	0,55		
300	5,90	3,90	2,90	2,00	0,90	0,60		
315	5,90	3,80	2,95	2,00	1,12	0,55		
350	7,30	4,80	3,70	2,55	1,30	1,00		
400	10,20	6,70	5,10	3,60	1,60	1,20		